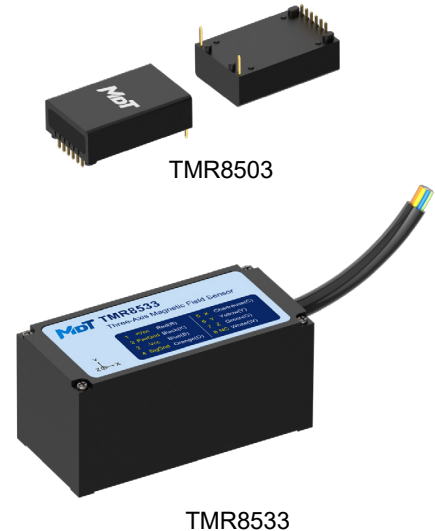


# TMR8503

## 高精度、低噪声线性磁传感器

### 产品概述

TMR8503 是一款紧凑型高精度、低噪声、快速响应的线性磁传感器。采用模块级封装,尺寸 29mm × 18.5mm × 8.6mm,测量范围可达  $\pm 500 \mu\text{T}$ , 单双电源供电, 供电电压  $\pm 3.3\text{V} \sim \pm 15\text{V}$ , 工作温度范围:  $-40^\circ\text{C} \sim 85^\circ\text{C}$ 。基于高灵敏度低噪声的 TMR 芯片技术, 内部集成了磁场反馈线圈和微弱信号调理电路, 实现了  $3\sim 5 \text{ pT}/\sqrt{\text{Hz}}@1\text{Hz}$  级低噪声、0.05% 级线性度、40 PPM 级灵敏度温度漂移、0.3% 级  $-40^\circ\text{C} \sim 75^\circ\text{C}$  温度范围灵敏度变化、500 kHz 级带宽, 可实现对微弱磁场的高分辨率快速实时测量。为方便应用, 同时可以提供三轴磁传感器模组 TMR8533, 将成为环境磁场监测、食品安全检测、地球物理磁探、交通监测、磁性金属检测等领域的理想选择。



### 产品特性

- 低噪声隧道磁电阻技术
- 精密磁场反馈技术
- $3 \text{ pT}/\sqrt{\text{Hz}}@1\text{Hz}$  级低噪声
- 40 PPM 级灵敏度温漂
- 0.05% 的线性响应特性
- 500 kHz 宽频率响应

### 典型应用

- 环境磁场监测
- 食品安全检测
- 地球物理磁探
- 地下管道检测
- 金属异常检测
- 交通车辆检测

### 产品选型表

型号	敏感方向	响应频率 (-3dB)	磁场噪声谱密度	供电电压	尺寸
TMR8503	单轴	DC ~ 500 kHz	$3\sim 5 \text{ pT}/\sqrt{\text{Hz}}@1\text{Hz}$	5 V ~ 30 V $\pm 3.3 \text{ V} \sim \pm 15 \text{ V}$	29 mm × 18.5 mm × 8.6 mm
TMR8533	三轴	DC ~ 500 kHz	$3\sim 5 \text{ pT}/\sqrt{\text{Hz}}@1\text{Hz}$	$\pm 3.3 \text{ V} \sim \pm 15 \text{ V}$	70 mm × 33 mm × 33 mm

## 目录

1. 功能介绍 .....	03
1.1 功能框图.....	03
1.2 TMR8503 引脚定义 .....	03
2. 性能参数 .....	04
3. TMR8503 机械及接口参数.....	04
4. 特性曲线 .....	05
5. 应用指南 .....	06
6. TMR8503 尺寸图 .....	07
7. TMR8533 引脚定义 .....	08
8. TMR8533 机械及接口参数.....	08
9. TMR8533 尺寸图 .....	08

## 1. 功能介绍

### 1.1 功能框图

TMR8503 磁阻传感器主要用于微弱磁场检测，其工作原理框图如下图所示，低噪声的 TMR 磁阻传感器芯片检测到待测外磁场  $H_{ext}$  并输出电压信号，电压信号放大后经反馈线圈产生反馈磁场  $H_{fed}$  抵消外磁场  $H_{ext}$ ，最后通过取样电阻  $R_s$  检测反馈回路电流  $I_{fed}$  来检测外磁场信号。当反馈稳定时，反馈回路工作在深度负反馈状态，反馈线圈产生的反馈磁场接近完全抵消外磁场。此时传感器的输出  $V_{OUT}$  随外磁场  $H_{ext}$  呈线性变化关系：

$$V_{OUT} = Sen \times H_{ext} + V_{offset}$$

其中  $Sen$  为传感器的灵敏度， $V_{offset}$  为零点失调电压。零点失调电压可以通过传感器的电压 - 磁场 (V-H) 传输特性曲线测试得到。

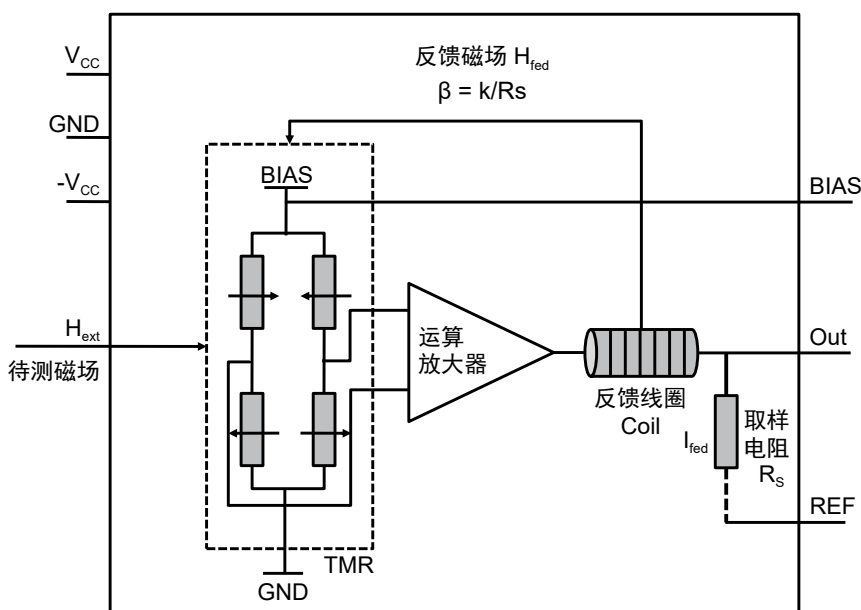


图 1 传感器内部原理框图

### 1.2 TMR8503 引脚定义

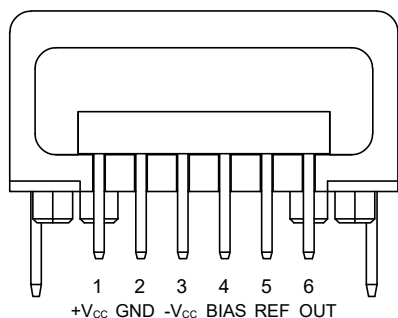


图 2 引脚定义

引脚序号	引脚名	功能	参考接法	
			单电源接法	双电源接法
1	+V <sub>CC</sub>	电源正	电源正	电源正
2	GND	地	地	地
3	-V <sub>CC</sub>	电源负	地	电源负
4	BIAS	内部基准电压	接 REF	NC
5	REF	输出参考点	接 BIAS 或外接	接 GND 或外接
6	OUT	输出	输出	输出

## 2. 性能参数

$V_{CC} = \pm 5\text{ V}$ ,  $T_A = 25\text{ }^\circ\text{C}$

参数	符号	条件	最小值	典型值	最大值	单位
测量范围	FS	$V_{CC} = \pm 15\text{ V}$	-	$\pm 200$	$\pm 500$	$\mu\text{T}$
灵敏度	Sen	$-200 \sim 200\ \mu\text{T}$	19.50	20.00	20.50	$\text{mV}/\mu\text{T}$
灵敏度温度系数	TCS	$-40\text{ }^\circ\text{C} \sim 75\text{ }^\circ\text{C}$	-	40	-	$\text{PPM}/^\circ\text{C}$
垂直场灵敏度	YSen	$H_y = -200 \sim 200\ \mu\text{T}$	-	0.04	-	$\text{mV}/\mu\text{T}$
垂直场灵敏度交叉系数 <sup>1</sup>	YCS	$H_y = -200 \sim 200\ \mu\text{T}$	-	0.25	-	$\%/Sen$
零点磁场失调 <sup>2</sup>	$H_{offset}$	$H = 0$	-	-	5	$\mu\text{T}$
零点失调温度系数 <sup>2</sup>	TCH	$-40\text{ }^\circ\text{C} \sim 75\text{ }^\circ\text{C}$ , $H = 0$	-	20	-	$\text{nT}/^\circ\text{C}$
非线性度	$\delta_L$	$\pm 200\ \mu\text{T}$	-	0.05	0.1	%
磁滞	Hys	$\pm 200\ \mu\text{T}$	-	0.5	1	$\mu\text{T}$
电压噪声密度	$V_N$	$H = 0$ , 1Hz	-	120	150	$\text{nV}/\sqrt{\text{Hz}}@1\text{Hz}$
磁场噪声密度	$B_N$	$H = 0$ , 1Hz	3	4	5	$\text{pT}/\sqrt{\text{Hz}}@1\text{Hz}$
热磁场噪声密度	$B_{NW}$	$H = 0$ , $f = 1\text{ kHz}$	-	0.5	-	$\text{pT}/\sqrt{\text{Hz}}$
磁场噪声峰峰值	$B_{NPP}$	0.1 ~ 10Hz	-	0.08	0.12	$\text{nT}_{pp}$
输出电压范围	$V_{OUT}$	-	$-V_{CC} + 0.5$	-	$V_{CC} - 0.5$	V
最大输出电流	$I_{OUT}$	-	-	-	30	mA
频率特性	FR	-3 dB	-	500	-	kHz
单电源供电电压	$V_{CC}$	-	5	12	30	V
双电源供电电压		-	$\pm 3.3$	$\pm 5$	$\pm 15$	V
静态功耗	$P_w$	$H = 0$ , $\pm 5\text{ V}$	-	10	-	mW
+ $V_{CC}$ 静态工作电流	$I_{Q+}$	$H = 0$	-	3	-	mA
- $V_{CC}$ 静态工作电流	$I_{Q-}$	$H = 0$	-	3	-	mA
工作温度	$T_A$	-	-40	-	85	$^\circ\text{C}$
存储温度	$T_S$	-	-40	-	85	$^\circ\text{C}$

注:

1. 指在芯片面内垂直灵敏度方向外加磁场的输出变化，相对灵敏度方向输出的交叉影响系数。
2. 用户可以根据需要，对零点失调和零点温度漂移进行补偿。

## 3. TMR8503 机械及接口参数

名称	参数	单位
尺寸 (长 × 宽 × 高)	29 × 18.5 × 8.6	mm
重量	8.5	g
电气接口	6 × $\Phi 0.8$ , 孔心距 2.0	mm
安装定位接口	2 × $\Phi 2.4$ , 孔心距 14.4 2 × $\Phi 1.3$ , 孔心距 10.0	mm
敏感轴方向	传感器长轴方向	-

## 4. 特性曲线

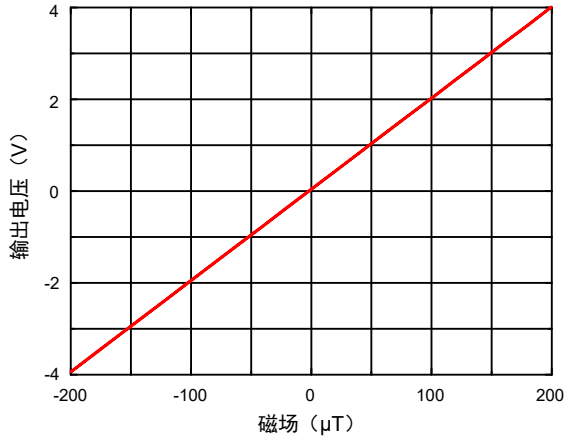


图 3 典型 VH 传输特性曲线

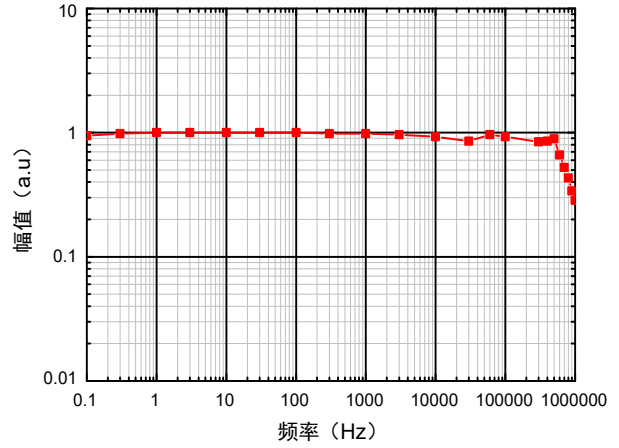


图 4 典型频率响应特性

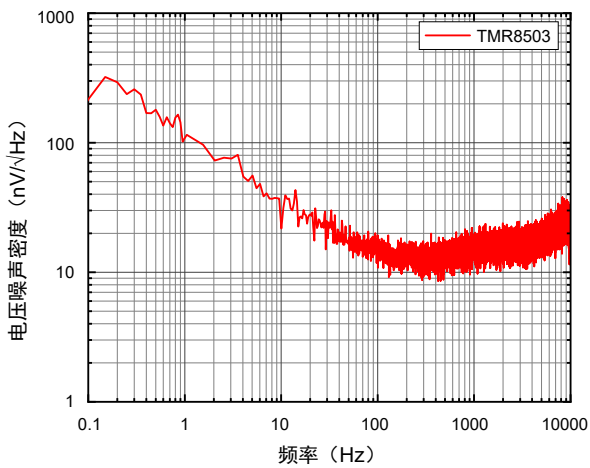


图 5 典型电压噪声谱密度曲线

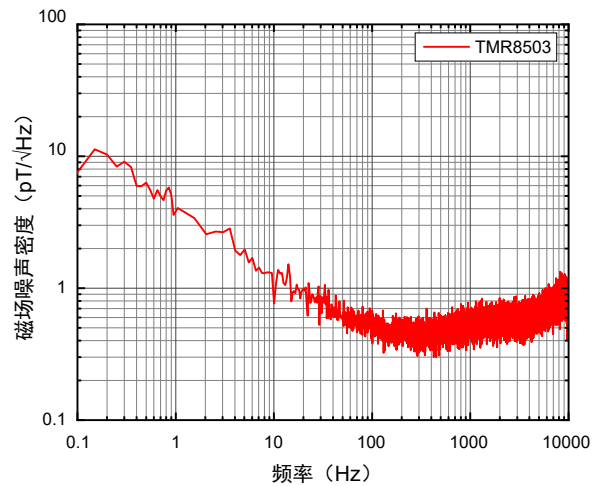


图 6 典型等效磁场噪声谱密度曲线

## 5. 应用指南

TMR8503 可以单电源或双电源供电，内部集成有电源旁路电容，使用时不需要再对电源进行处理，同时具有良好的电源纹波干扰抑制能力，工作稳定可靠。为消除传感器的安装带来的误差，在封装上专门设置了安装定位孔。在实际应用过程中，只需要外加正、负电源即可正常工作，内部集成了内部集成精密磁场反馈线圈和信号调理电路，性能稳定可靠，非常易于使用。

为获得更好的零点工作性能，用户可以通过输出参考点 REF（引脚 5），通过连接构造好的外部参考电压，对传感器的零点失调和零点温度漂移进行补偿。实际应用时，根据需要，补偿参考点可以通过 BIAS 通过电阻分压、通过外部网络分压，以及通过单片机控制 DAC 控制参考点模拟输出电压获得。作为一种特例，也可以通过将第一传感器的输出  $V_{OUT}$  连接到第二传感器的输出参考点 REF（引脚 5），方便的实现两个传感器的差分输出，更好的抑制外部环境共模磁场的干扰。具体可以参考以下典型应用参考电路。

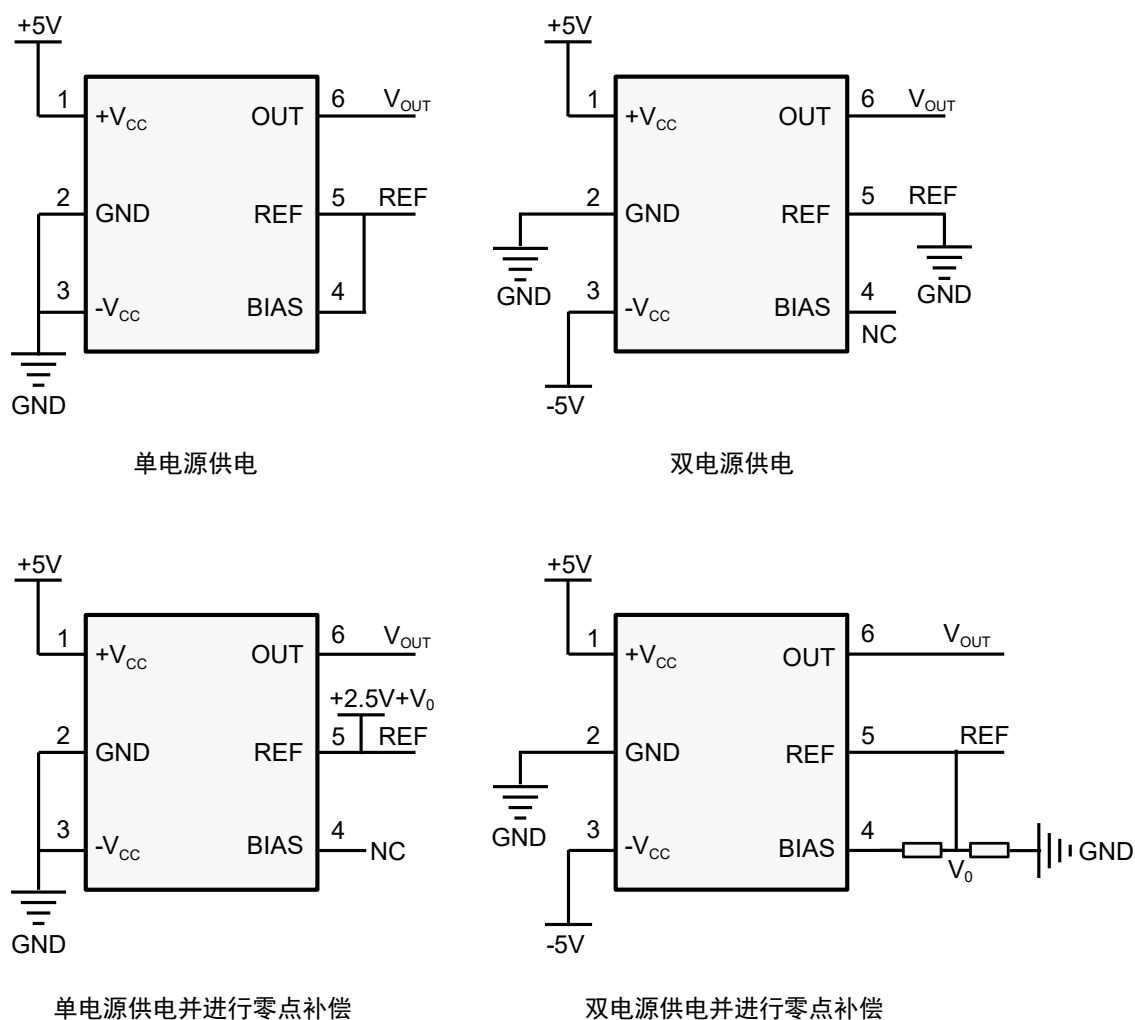


图 7 典型应用参考电路



# TMR8533

## 高精度、低噪声三轴线性磁传感器

### 7. TMR8533 引脚定义

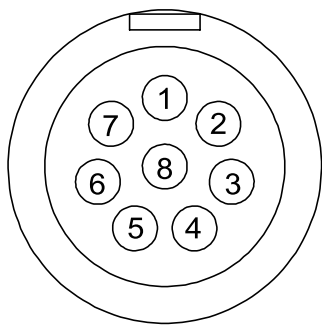


图 10 引脚定义

引脚序号	引脚名	颜色	功能
1	+V <sub>CC</sub>	Red (R)	电源正
2	PWR GND	Black (K)	电源地
3	-V <sub>CC</sub>	Blue (B)	电源负
4	SIG GND	Orange (O)	信号地
5	X	Chartreuse (C)	X 输出
6	Y	Yellow (Y)	Y 输出
7	Z	Green (G)	Z 输出
8	NC	White (W)	空

### 8. TMR8533 机械及接口参数

名称	参数	单位
尺寸 (长 × 宽 × 高)	70 × 33 × 33	mm
重量	80 (不含线)	g
电气接口	FGG 1B 8 针接口	-
引出线长	1	m
敏感轴方向	X/Y/Z 三轴正交	-
三轴正交度	< 0.5	deg

### 9. TMR8533 尺寸图

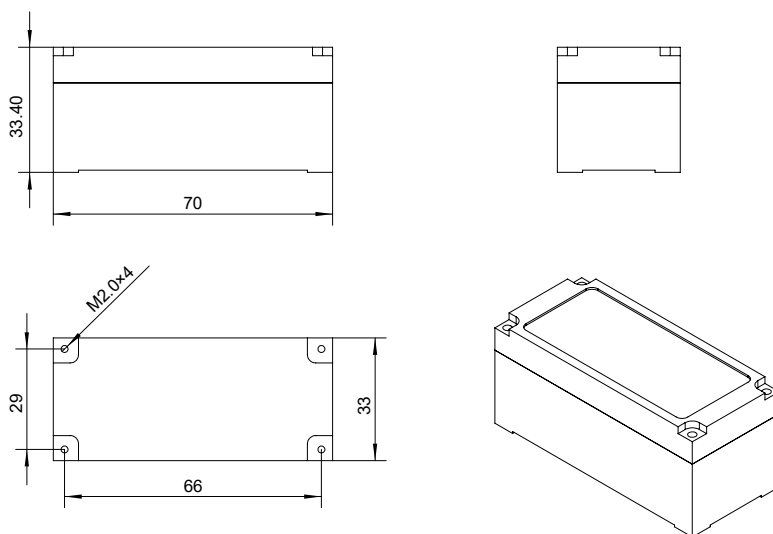


图 11 外形尺寸图 (尺寸单位: mm)

## 版权所有 © 2024 江苏多维科技有限公司

- 江苏多维科技有限公司（简称“多维科技”）承诺本档中提供的信息是准确和可靠的，多维科技对档中任何示例、隐含意义、典型值等相关应用以及使用公司产品可能导致的任何专利侵权或第三方其他权利侵权不承担任何责任。
- 本档不传达，也不暗含专利以及其他工业或知识产权的许可。
- 多维科技产品的使用客户有责任对本产品的产品和应用进行所有必要的测试，避免产品和应用或客户的第三方客户的产品或应用的潜在缺陷或故障，对此多维科技不承担任何责任。
- 多维科技不会对任何间接的、偶然的、惩罚性的、特殊的或后果性的损失负责（包括但不限于利润损失、储蓄损失、业务中断等与任何产品的拆卸或更换有关的成本或返工费用），无论这种损失是否基于侵权行为（包括过失），保修，违反合同或任何其他法律的理论依据。对于客户由于任何原因造成的任何损失，多维科技对本档所述产品对客户的总计和累加责任上限受到多维科技的商业销售条款限制。
- 本档中的产品绝对最大额定值是在不损坏本产品的情况下，本产品可以承受的极限，但由于接近最大极限（超过推荐的工作条件），因此无法保证电气和机械特性，同时无法确保本产品在绝对最大额定值下能够工作。
- 本产品最新规格信息将不定期更新至公司官网，恕不另行通知。  
敬请关注公司官网（[www.dowaytech.com](http://www.dowaytech.com)）。

## 产品回收

- 本产品寿命终结后，依据垃圾分类相关规定，交给有资质的处理商回收处理。

**MDT 江苏多维科技有限公司**  
— MultiDimension Technology Co., Ltd. —

中国·张家港（总部）地址：江苏省张家港保税区广东路2号  
官网：[www.dowaytech.com](http://www.dowaytech.com) 邮箱：[info@dowaytech.com](mailto:info@dowaytech.com)

