

AGV-TMR36XC

远距离、区间长、高精度磁导航传感器

产品概述

AGV-TMR36XC 是一款专用于磁钉检测的（定制款）磁导航传感器，可同时满足 3 个磁钉的位置信息。具有飞行距离远、定位精度高、响应速度快、检测区间长的特点，同时具有卓越的抗电磁干扰及优越的抗导磁材料干扰能力。支持 RS-232 调试和 CAN 自定义数据通讯，基于多维科技 TMR 技术设计，具有低温漂，一致性好，高灵敏度、低功耗等特点。



AGV-TMR36XC

产品特性

- 磁钉导航
- 200mm 以上距离检测
- 5mm 检测精度
- 5ms 响应时间
- 1000mm 检测区间
- 卓越的抗电磁干扰能力
- 优越的抗导磁材料干扰能力
- IP67 防护等级

应用领域

- 磁钉式导航
- 智慧港口重载式 AGV
- 智慧光伏、风电重载式 AGV
- 智慧轨道交通

产品选型表

型号	检测精度	信号类型	检测范围	接口方式	尺寸	防护等级
AGV-TMR36XC	5 mm	CAN 总线	0 ~ 960 mm	接插件	1088 mm × 32 mm × 50 mm	IP67

1. 性能参数

参数	符号	最小值	典型值	最大值	单位
工作电压	V_{CC}	10	-	30	V
消耗电流	I_C	-	100	-	mA
可检测磁钉的数量	-	-	-	3	-
检测精度	-	-	5	-	mm
飞行高度	-	50	-	250	mm
有效检测范围	-	0	-	950	mm
响应时间	t_R	-	5	-	ms
信号模式	位置信息				
填充物	黑胶				
外壳材料	金属, 环氧树脂				
电路保护	反极性保护、过载保护、浪涌抑制				

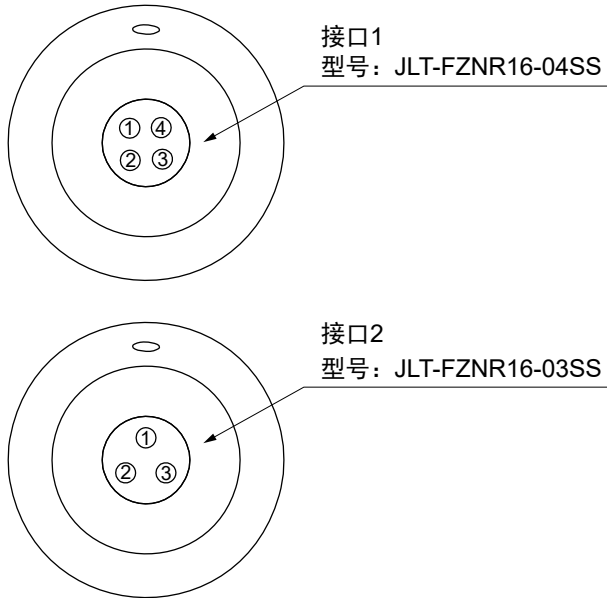
2. CAN 通讯规范

CAN 部分采用自定义 CAN 协议，具体如下：

协议功能	参数
物理接口	CAN BUS 2.0A
节点 ID	1 ~ 127 (默认 4)
波特率	125 kbps, 250 kbps, 500 kbps, 800 kbps, 1000 kbps (默认)
数据输出速率	50 Hz, 80 Hz, 100 Hz (默认), 125 Hz, 200 Hz (仅主动上报模式)
帧类型	标准帧
帧格式	数据帧
传输协议	CAN 自定义

注：RS-232 部分的协议采用自定义形式，主要配套 AGV-TMR360C 上位机通信用。

3. 接口定义



序号	定义
1	232_TX
2	电源负极 (-)
3	232_RX
4	电源正极 (+)

序号	定义
1	CAN_GND
2	CAN_H
3	CAN_L

图 1 AGV-TMR36LC 接口定义 (俯视图)

4. 外形尺寸

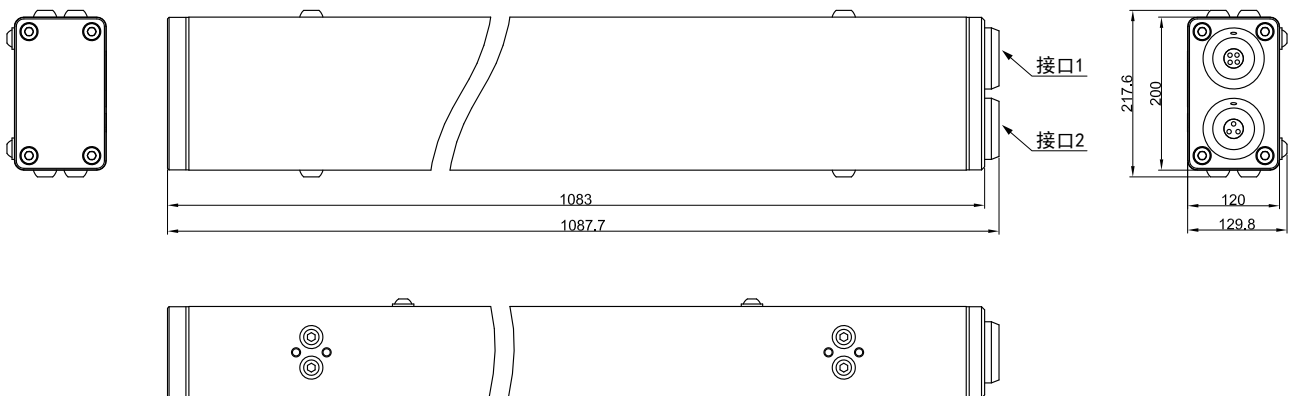


图 2 外形尺寸图 (尺寸单位: mm)

5. 装配示意图

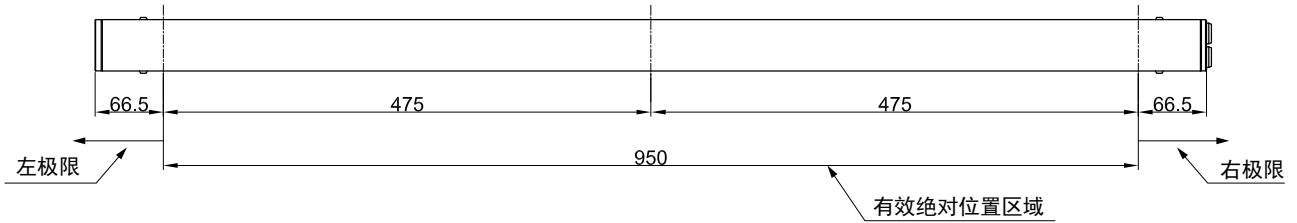


图 3 装配示意图 (尺寸单位: mm)

6. 结构安装示意图

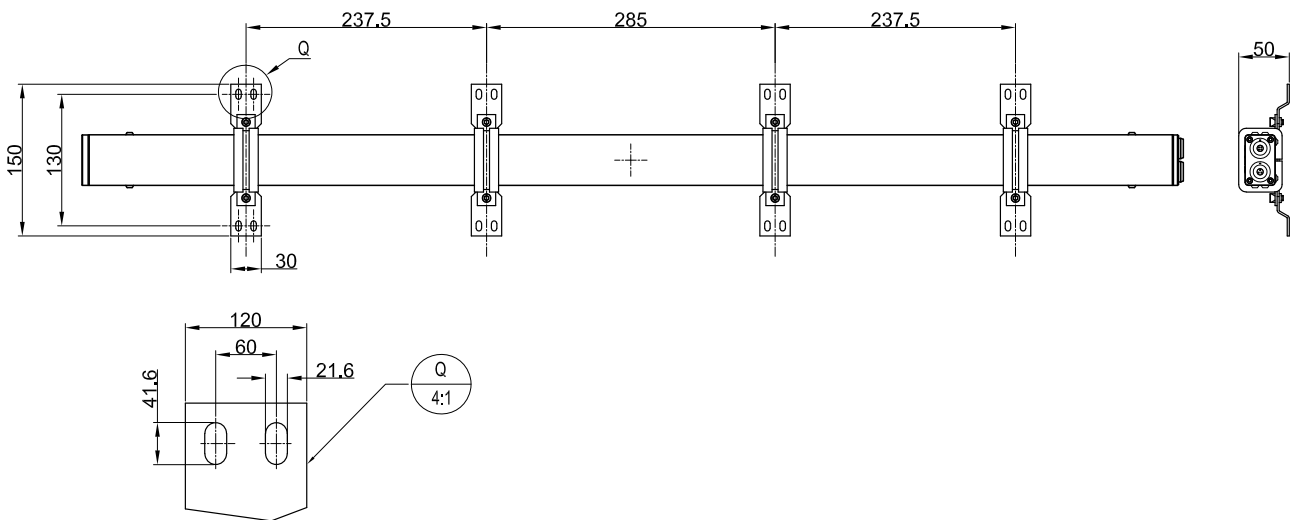


图 4 结构安装示意图 (尺寸单位: mm)

版权所有 © 2023 江苏多维科技有限公司

- 江苏多维科技有限公司（简称“多维科技”）承诺本档中提供的信息是准确和可靠的，多维科技对档中任何示例、隐含意义、典型值等相关应用以及使用公司产品可能导致的任何专利侵权或第三方其他权利侵权不承担任何责任。
- 本档不传达，也不暗含专利以及其他工业或知识产权的许可。
- 多维科技产品的使用客户有责任对本产品的产品和应用进行所有必要的测试，避免产品和应用或客户的第三方客户的产品或应用的潜在缺陷或故障，对此多维科技不承担任何责任。
- 多维科技不会对任何间接的、偶然的、惩罚性的、特殊的或后果性的损失负责（包括但不限于利润损失、储蓄损失、业务中断等与任何产品的拆卸或更换有关的成本或返工费用），无论这种损失是否基于侵权行为（包括过失），保修，违反合同或任何其他法律的理论依据。对于客户由于任何原因造成的任何损失，多维科技对本档所述产品对客户的总计和累加责任上限受到多维科技的商业销售条款限制。
- 本档中的产品绝对最大额定值是在不损坏本产品的情况下，本产品可以承受的极限，但由于接近最大极限（超过推荐的工作条件），因此无法保证电气和机械特性，同时无法确保本产品在绝对最大额定值下能够工作。
- 本产品最新规格信息将不定期更新至公司官网，恕不另行通知。
敬请关注公司官网（www.dowaytech.com）。

产品回收

- 本产品寿命终结后，依据垃圾分类相关规定，交给有资质的处理商回收处理。

MDT 江苏多维科技有限公司
— MultiDimension Technology Co., Ltd. —

中国·张家港（总部）地址：江苏省张家港保税区广东路2号
官网：www.dowaytech.com 邮箱：info@dowaytech.com

