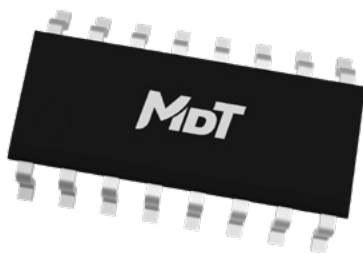


AMR2302

高精度、低本底噪声线性双轴磁传感器芯片

产品概述

AMR2302 采用两个独特的推挽式惠斯通电桥结构设计，每个惠斯通电桥包含四个高灵敏度 AMR 传感元件，独特 AMR 惠斯通电桥结构有效地补偿了传感器的温度漂移。AMR2302 性能优越，采用标准的封装形式 SOP16。



SOP16

产品特性

- 各向异性磁阻 (AMR) 技术
- 本底噪声 300 pT/ $\sqrt{\text{Hz}}$ @1 Hz
- 宽工作电压范围
- 较低的饱和场
- 优越的温度稳定性
- 低磁滞
- 符合 RoHS & REACH

典型应用

- 微弱磁场检测
- 电流传感器
- 位置传感器
- 磁强计

产品选型表

型号	线性范围	灵敏度	置位复位 线圈电阻	Offset (偏置) 线圈电阻	磁场噪声密度	封装形式	包装形式
AMR2302P	± 3 Gs	0.9 mV/V/Gs	5 Ω	45 Ω	300 pT/ $\sqrt{\text{Hz}}$	SOP16	编带

目录

1. 功能介绍	03
1.1 功能框图.....	03
1.2 工作原理.....	03
1.3 引脚定义.....	04
2. 电磁参数	05
2.1 极限参数.....	05
2.2 电性能参数	05
3. 特性曲线	06
4. 应用指南	07
5. 封装	08

1. 功能介绍

1.1 功能框图

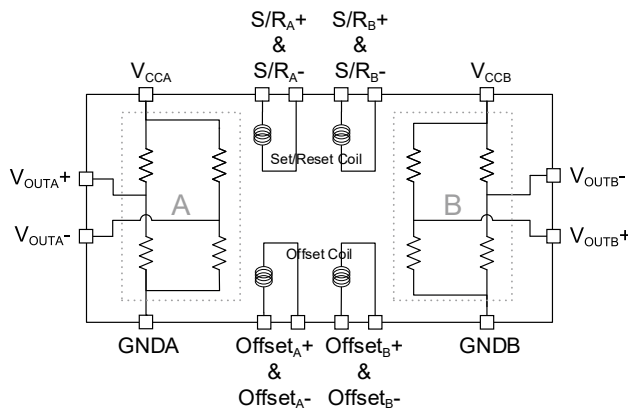


图 1 芯片内部原理框图

1.2 工作原理

AMR2302 芯片对外磁场的敏感轴向平行于封装丝印表面所处的平面，芯片轴向定义的箭头方向表示由 N 极指向 S 极，如下图所示：

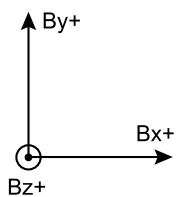


图 2-1 芯片轴向定义

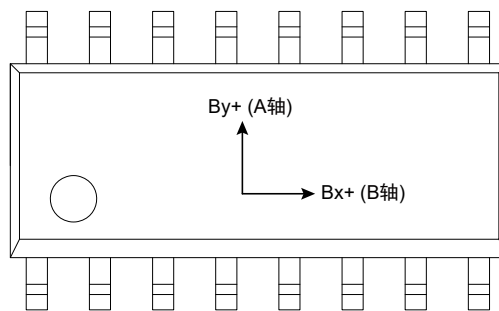


图 2-2 芯片轴向图 (SOP16 俯视图)

AMR2302 芯片的输出电压随灵敏轴向磁场线性变化。

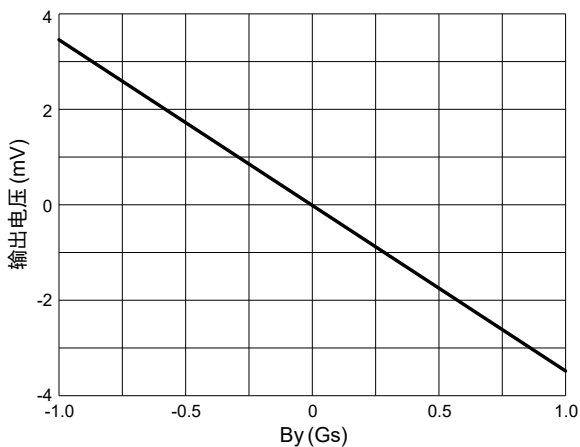


图 3-1 AMR2302 芯片输出曲线 (A 轴)

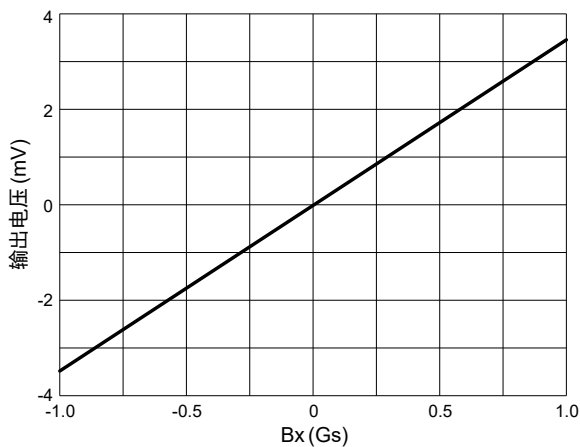


图 3-2 AMR2302 芯片输出曲线 (B 轴)

1.3 引脚定义

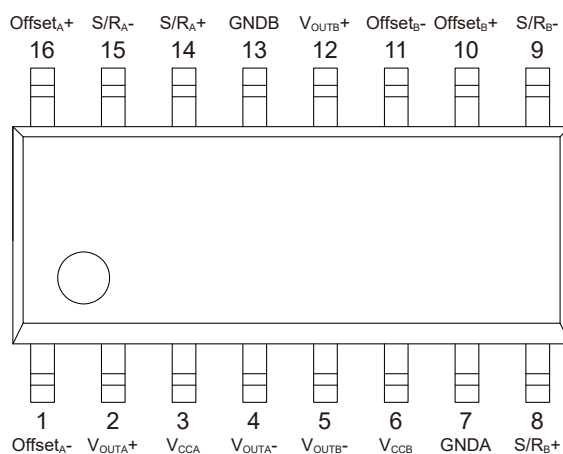


图 4 引脚定义

引脚序号	引脚名	功能
1	Offset _{A-}	A 轴偏移电压调整负
2	V _{OUTA+}	A 轴输出正
3	V _{CCA}	A 轴电源
4	V _{OUTA-}	A 轴输出负
5	V _{OUTB-}	B 轴输出负
6	V _{CCB}	B 轴电源
7	GNDA	A 轴地
8	S/R _{B+}	B 轴置位 / 复位输入正
9	S/R _{B-}	B 轴置位 / 复位输入负
10	Offset _{B+}	B 轴偏移电压调整正
11	Offset _{B-}	B 轴偏移电压调整负
12	V _{OUTB+}	B 轴输出正
13	GNDB	B 轴地
14	S/R _{A+}	A 轴置位 / 复位输入正
15	S/R _{A-}	A 轴置位 / 复位输入负
16	Offset _{A+}	A 轴偏移电压调整正

2. 电磁参数

2.1 极限参数

参数	符号	最小值	最大值	单位
工作电压	V_{CC}	-	12	V
ESD 性能 (HBM)	V_{ESD}	-	4	kV
使用温度	T_A	-55	150	°C
储存温度	T_{STG}	-55	175	°C
焊接温度	T_I	-	260	°C
最大暴露磁场	B	-	10000	Gs

2.2 电性能参数

$V_{CC} = 5\text{ V}$, $T_A = 25\text{ °C}$, $I_{S/R} = 1.5\text{ A}$, 双差分输出

参数	符号	条件	最小值	典型值	最大值	单位
工作电压	V_{CC}	电桥电压, 参照于接地电压	1.8	5	12	V
电桥电阻	R_B	$I = 5\text{ mA}$	600	650	1100	Ω
磁场范围	B_{SAT}	满量程 (FS)	-6	-	6	Gs
线性误差	NONL	分析范围: $\pm 1\text{ Gs}$	-	0.05	-	%FS
		分析范围: $\pm 3\text{ Gs}$	-	0.15	-	
		分析范围: $\pm 6\text{ Gs}$	-	1.0	1.6	
磁滞误差	HYS	$\pm 6\text{ Gs}$ 之间扫描 2 次	-	0.05	-	%FS
重复性误差	B_{repeat}	$\pm 6\text{ Gs}$ 之间扫描 2 次	-	0.08	-	%FS
零点偏移电压	V_{OFFSET}	零点偏移电压 = $(V_{OUT+}) - (V_{OUT-})$ 在设定脉冲后磁场 = 0 Gs	-10	± 2	+10	mV/V
灵敏度	SEN	-	0.6	0.9	1.1	mV/V/Gs
电压噪声密度	V_{noise}	在 1 Hz 时的噪声	-	25	-	nV/ $\sqrt{\text{Hz}}$
磁场噪声密度	B_{noise}	在 1 Hz 时的噪声	-	300	-	pT/ $\sqrt{\text{Hz}}$
分辨率	RES	带宽 = 10 Hz	-	40	-	μGs
带宽	BW	磁信号 (下限 = DC)	-	5	-	MHz
Offset (偏置) 线圈电阻	$R_{OFFCOIL}$	从 OFFSET+ ~ OFFSET- 之间进行测量	35	45	55	Ω
Offset (偏置) 磁场	$B_{OFFCOIL}$	以敏感方向外加的磁场	4.0	5.0	7.0	mA/Gs
置位 / 复位线圈电阻	$R_{S/R}$	从 S/R+ ~ S/R- 之间测量	3	5	7	Ω
置位 / 复位电流	$I_{S/R}$	2 μs 电流脉冲	1	1.5	5	A
干扰磁场	$B_{disturb}$	灵敏度开始降低, 使用 S/R 脉冲来恢复灵敏度	-	20	-	Gs
灵敏度温度系数	TCS	$T_A = -40\text{ °C} \sim 125\text{ °C}$	-	-3800	-	PPM/°C
电桥偏置温度系数	TCO	$T_A = -40\text{ °C} \sim 125\text{ °C}$, 无置位 / 复位	-	500	-	PPM/°C
		$T_A = -40\text{ °C} \sim 125\text{ °C}$, 有置位 / 复位	-	10	-	
电阻温度系数	TCR_B	$T_A = -40\text{ °C} \sim 125\text{ °C}$	-	2700	-	PPM/°C
垂直轴线效应	X_B	垂直磁场 = 1 Gs	-	± 0.5	-	%FS

3. 特性曲线

下图列出了 AMR2302 传感器输出随外加磁场强度变化(外加磁场 ± 20 Gs, 分析磁场范围 ± 6 Gs, $V_{CC} = 5$ V) 的典型曲线。

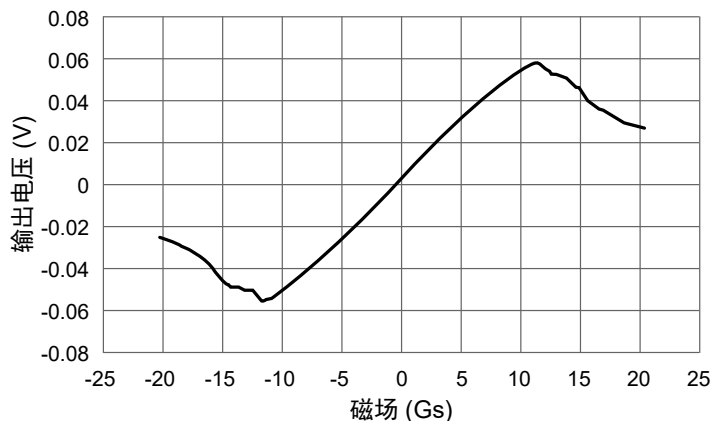


图 5 AMR2302 特性曲线

典型的 AMR2302 电压噪声频谱

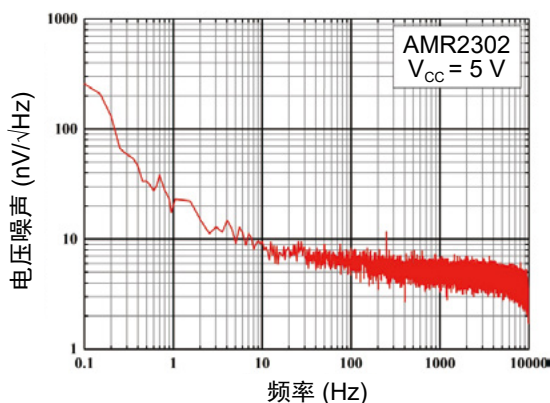


图 6 AMR2302 电压噪声

典型的 AMR2302 磁场噪声频谱

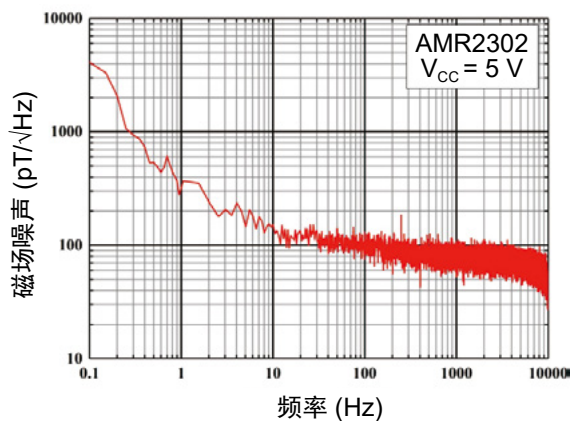


图 7 AMR2302 磁场噪声

4. 应用指南

置位 / 复位脉冲信号频率为 10 kHz, 脉冲宽度为 2 μ s, 脉冲电平为 5 V (注: 测试脉冲与占空比在一定范围内是可以调节的, 并非固定结果)。驱动电路如下图所示:

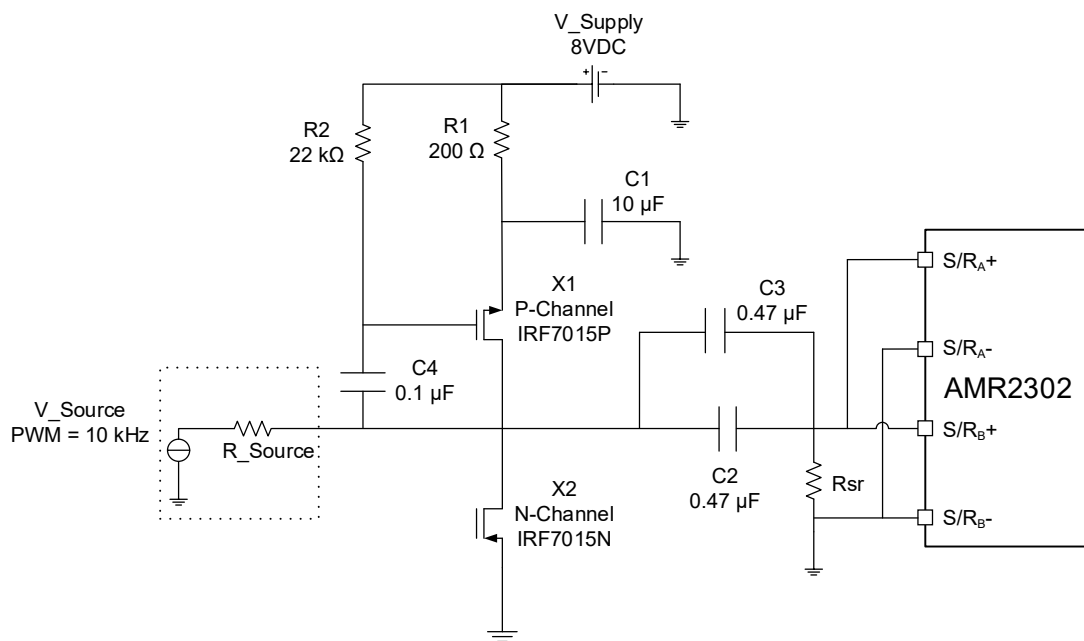


图 8 AMR2302 应用电路图

由驱动电路最终生成 5 V 的置位 / 复位脉冲。其脉冲情况如下图所示:

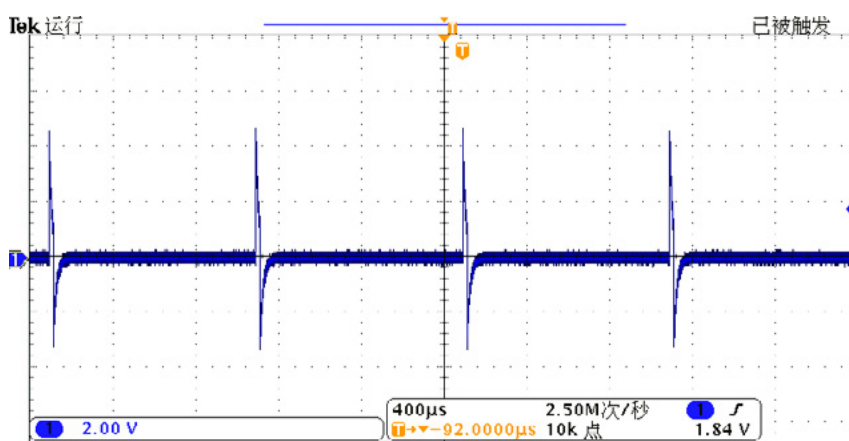


图 9 Set/Reset 脉冲电压图

当前的脉冲是单复位或者单置位脉冲, 更换接口方向可以变换脉冲由复位变置位或者由置位变复位。

5. 封装

SOP16 封装

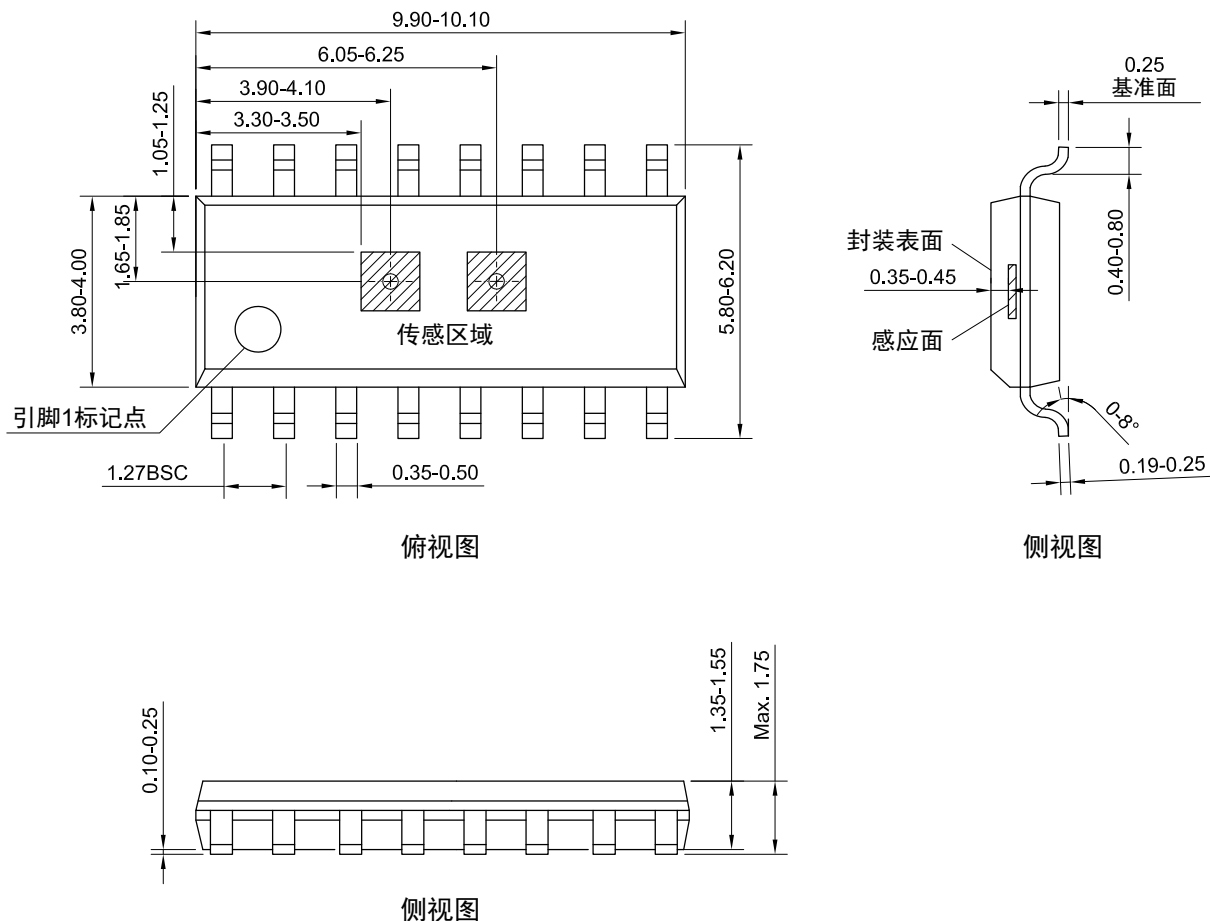


图 10 SOP16 封装图 (尺寸单位: mm)

版权所有 © 2026 江苏多维科技有限公司

- 江苏多维科技有限公司（简称“多维科技”）承诺本档中提供的信息是准确和可靠的，多维科技对档中任何示例、隐含意义、典型值等相关应用以及使用公司产品可能导致的任何专利侵权或第三方其他权利侵权不承担任何责任。
- 本档不传达，也不暗含专利以及其他工业或知识产权的许可。
- 多维科技产品的使用客户有责任对本产品的产品和应用进行所有必要的测试，避免产品和应用或客户的第三方客户的产品或应用的潜在缺陷或故障，对此多维科技不承担任何责任。
- 多维科技不会对任何间接的、偶然的、惩罚性的、特殊的或后果性的损失负责（包括但不限于利润损失、储蓄损失、业务中断等与任何产品的拆卸或更换有关的成本或返工费用），无论这种损失是否基于侵权行为（包括过失），保修，违反合同或任何其他法律的理论依据。对于客户由于任何原因造成的任何损失，多维科技对本档所述产品对客户的总计和累加责任上限受到多维科技的商业销售条款限制。
- 本档中的产品绝对最大额定值是在不损坏本产品的情况下，本产品可以承受的极限，但由于接近最大极限（超过推荐的工作条件），因此无法保证电气和机械特性，同时无法确保本产品在绝对最大额定值下能够工作。
- 本产品最新规格信息将不定期更新至公司官网，恕不另行通知。
敬请关注公司官网（www.dowaytech.com）。

产品回收

- 本产品寿命终结后，依据垃圾分类相关规定，交给有资质的处理商回收处理。

Dowaytech / 江苏多维科技有限公司

地址：江苏省张家港保税区广东路 2 号 D 栋、E 栋（总部）

官网：www.dowaytech.com 邮箱：info@dowaytech.com

