

产品概述

TMR6218LA 是一款 18 通道高一致性、高灵敏度、高信噪比磁性识别传感器，用于全覆盖范围检测纸币、银行、证券等含磁性防伪信息票据；TMR6218LA 磁性识别传感器由高性能磁钢、TMR 磁敏传感器芯片、高机械强度工程塑料基座和硬质无磁性不锈钢盖板组成；TMR6218LA 顶盖凹槽间距 21mm；

产品特性

- 高灵敏度以及出色间隙特性
- 通道间灵敏度一致
- 输出电压与扫描速度无关
- 差分输出，高共模抑制比
- 高机械强度外壳，保证长时间重负荷应用
- 180mm 检测宽度，无检测盲区
- 18 个检测通道，每通道检测宽度 10mm

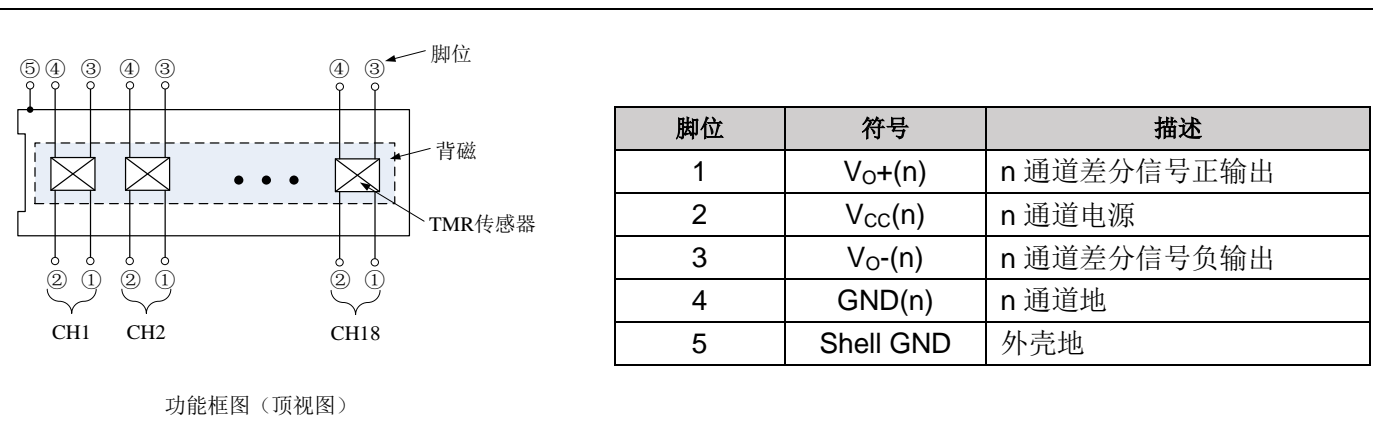
典型应用

- 点验钞机
- 清分设备
- ATM
- 纸币磁性检测



TMR6218LA

引脚定义



极限参数

参数	符号	最大额定值	单位
最大工作电压	V_{CC}	5.5	V
使用温度	T_A	-20 ~ 65	°C
存储温度	T_{stg}	-30 ~ 85	°C
工作湿度	HMD	10 ~ 90 (无凝结)	%RH
ESD 性能(HBM)	V_{HBM}	2000	V

性能参数($V_{CC}=5V$, $T_A=25^{\circ}C$)

参数	符号	条件	最小值	典型值	最大值	单位
灵敏度	$S^{(1)}$			TBD		V_{PP}
阻值	R	无外部磁场	0.5		3.0	kOhm
输出偏置电压	V_{OS}		-75		75	mV/V
噪声	$V_N^{(2)}$			50		μV_{PP}
表面磁场强度	B	感应面 (S 极)		800		G
通道间一致性	ΔS	$(S_{MAX} - S_{MIN}) / S_{MEAN}$	0		0.67	V/V
通道数	C			18		
单通道检测宽度	W			10		mm
分辨率	T			0.475		mm

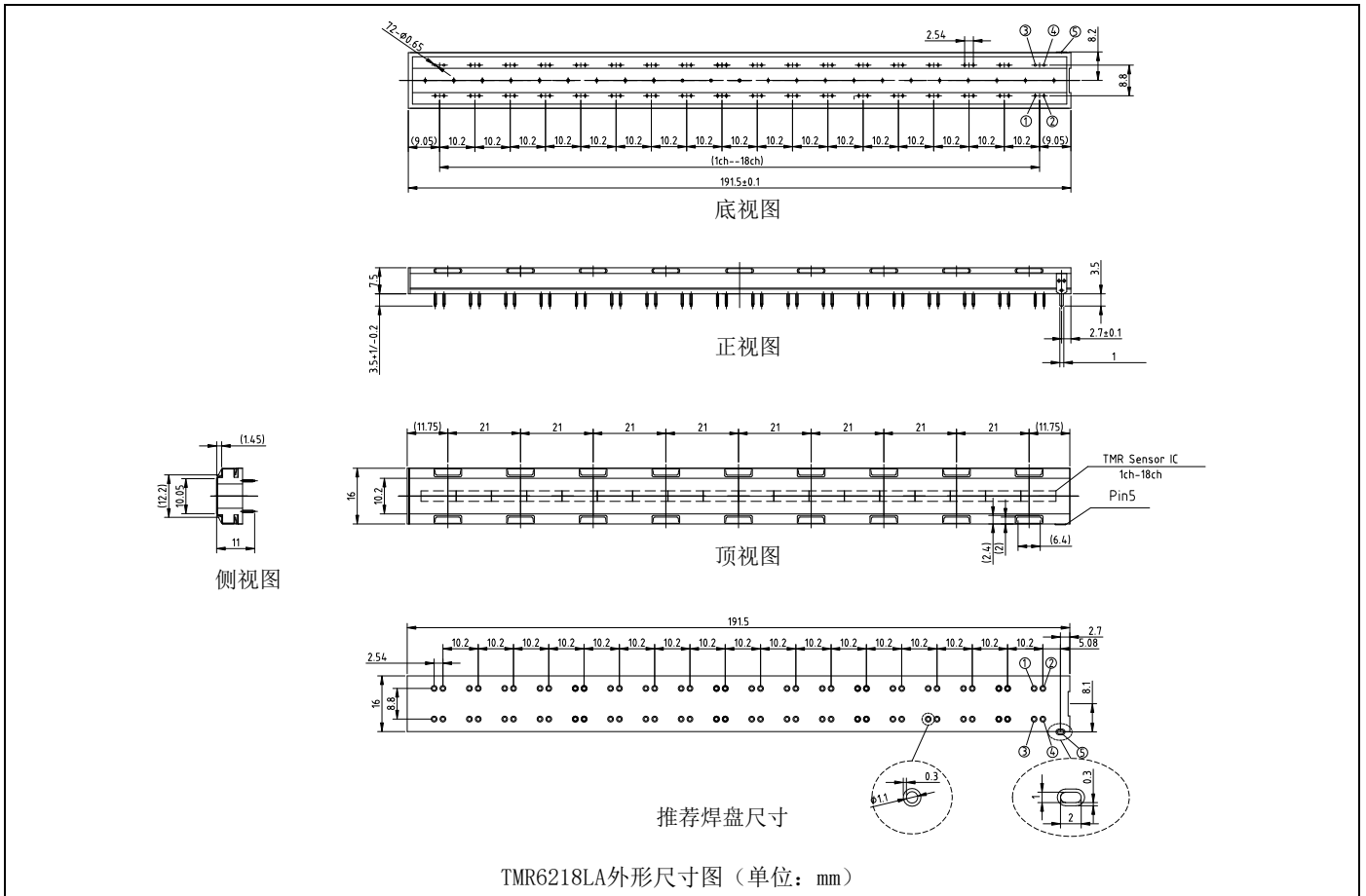
备注:

- (1) 依据多维科技灵敏度测试。
- (2) 放大器增益 10000V/V@1kHz, 测量输出最大峰峰值电压 V_{PP} , 则噪声 $V_N = V_{PP} / 10000$ 。

使用注意事项

- 传感器内置有永磁铁, 会导致磁性存储介质损坏, 如磁带, 软盘, 银行卡, 硬盘, 需与这些物体保持距离。
- 避免产品在脏污环境中吸附到铁磁等碎屑。
- 避免产品受磁场相互吸引而撞击, 否则会导致功能异常或损坏。
- 禁止将传感器放置于装有医用电子设备的人员附近, 可能会导致医用电子设备工作异常带来危险。
- 磁性部件在某些交通运输规定中会受到限制。
- 为避免传感器金属表面磨损和卡砂, 需要将传感器表面与对应面比如滚轮之间的间隙固定在约 0.1mm, 以减小传感器金属表面的压力。
- 避免在传感器引脚上施加过大压力, 请在焊接引脚时将传感器的底座与 PCB 板紧密贴合。
- 手动焊接操作时, 焊接温度需要在 $350 \pm 10^{\circ}C$ 小于 3 秒钟, 或者 $260 \pm 5^{\circ}C$ 小于 10 秒钟。

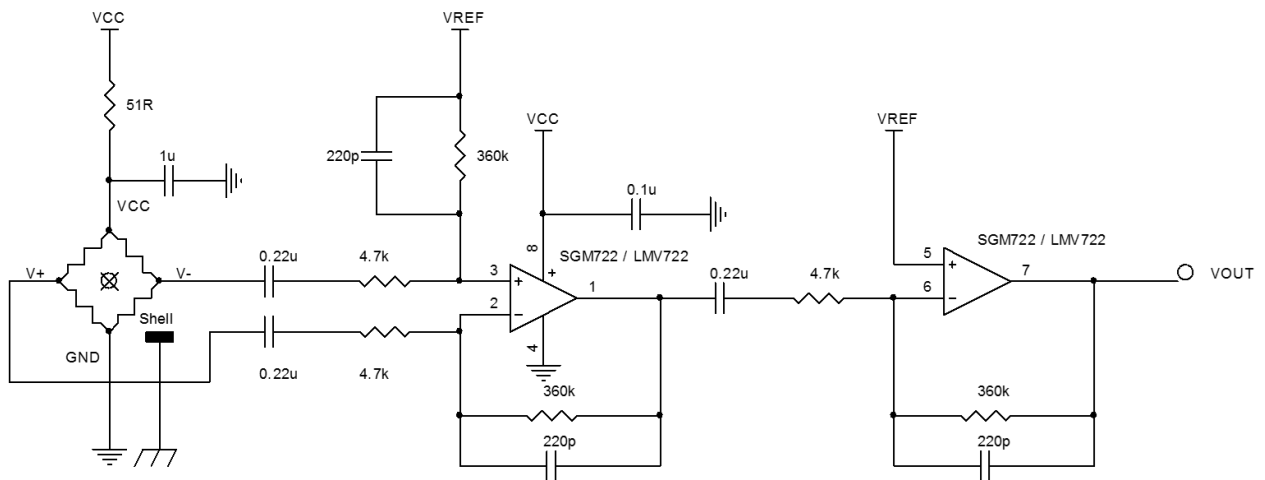
外形尺寸图



备注:

TMR6218LA 的顶盖凹槽间距 21mm。

推荐应用电路



备注:

外壳接地需要连接到屏蔽地。



江苏多维科技有限公司

地址：江苏省张家港市保税区广东路7号

邮编：215634

网址：www.dowaytech.com

电子邮件：info@dowaytech.com

多维科技承诺本说明书所提供的信息是准确和可靠的，所公开的技术未触犯其他公司的专利且具有自主知识产权。多维科技具有保留为提高产品质量，可靠性和功能以更改产品规格的权利。多维科技对任何超出产品应用范围而造成的后果不承担法律责任。

“多维科技”和“多维科技 感知未来”是江苏多维科技有限公司的合法注册商标。