

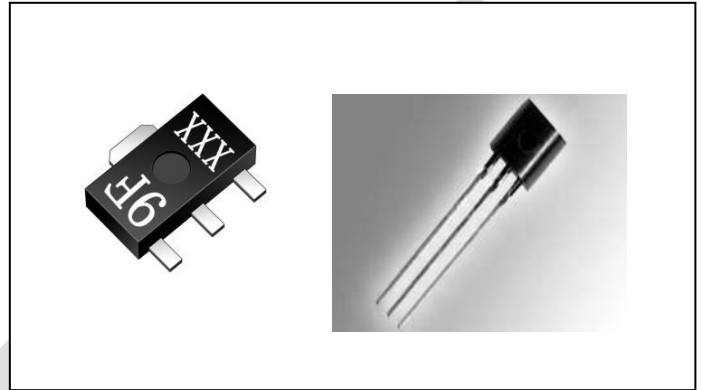
PTC10K

产品特性

- 精密薄膜工艺
- 超高温度精度
- 超低功耗
- 快速温度响应
- 线性温度变化

典型应用

- 设备温度测量与监控
- 人体温度计应用
- 婴儿监视器
- 激光打印机
- 笔记本电脑
- 通风和空调系统
- 气温监测设备应用
- 智能家居温度感知应用

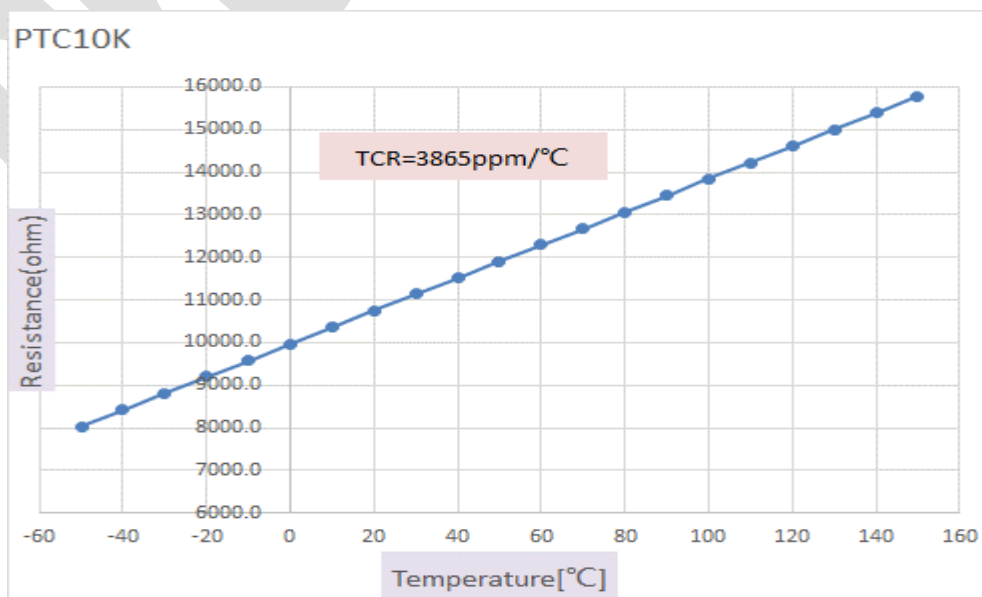


概述

PTC10K 温度传感器采用了温度敏感薄膜电阻技术,采用的封装形式为: TO-92/SOT-89 。

输出的温度特性曲线

下图列出了 PTC10K 传感器输出随温度变化的典型曲线:



PTC10K 性能参数 (电阻值输出)

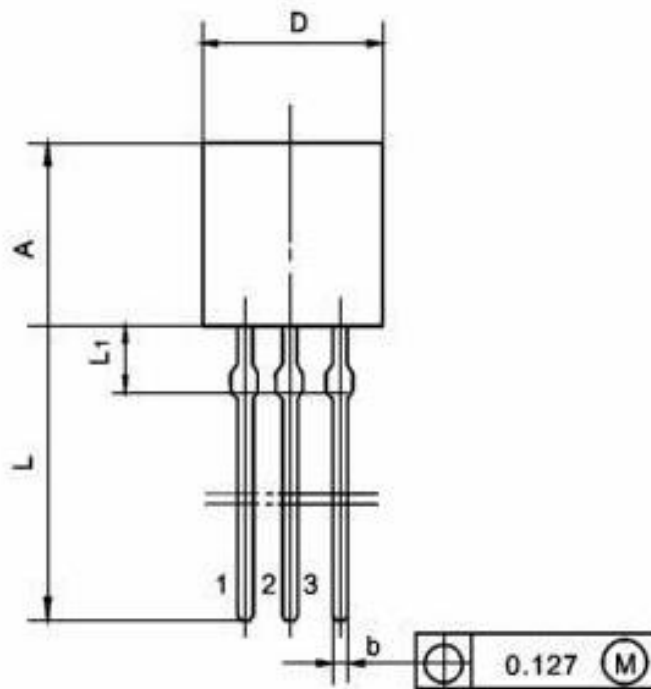
参数	符号	典型值	单位
参考规范	Specification	DIN EN 60751	
标称电阻值	R_0	10000ohm at 0 °C	Ohm
温度公差等级	Tolerance	1/3 DIN B, +/-0.1° C at 0 °C Class A, +/-0.15° C at 0 °C Class B, +/-0.3° C at 0 °C Class C, +/-0.5° C at 0 °C	
测量电流	I_{CC}	0.1 to Max 0.25mA(考虑自热)	mA
测量温度范围	T_{Range}	-50 °C to +150 °C	°C
温度系数	TCR	3865	ppm/K
线性工作区间	Range	-50 °C to +150 °C	°C
响应时间	Response time	Flowing water (v= 0.4m/s): t0.5 < 0.05s t0.9 < 0.15s	S

备注:

- (1) 产品的标称阻值及公差等级可以根据客户需求定制。
- (2) 具体详情请咨询江苏多维科技有限公司。

TO-92 封装

TO-92 管脚定义



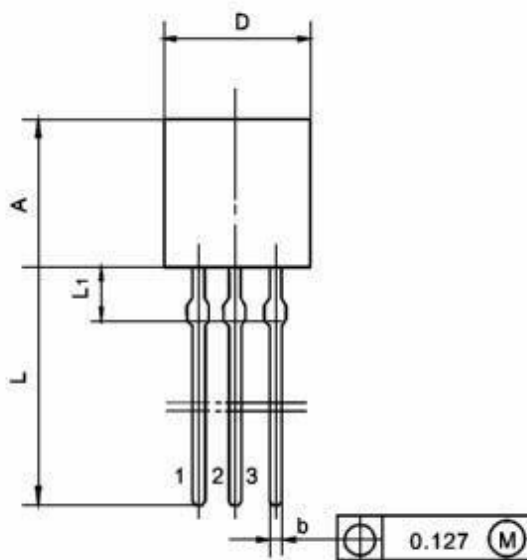
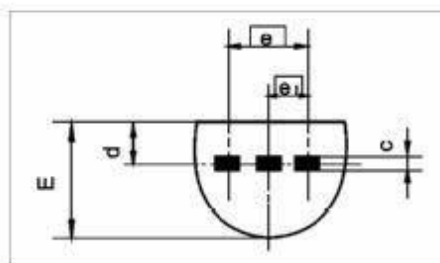
管脚名	序号	功能
	TO-92	
R+	1	电阻端 1
NA	2	空脚
R-	3	电阻端 2

TO-92 封装尺寸

TO-92 封装机械尺寸 TO-92 MECHANICAL DATA

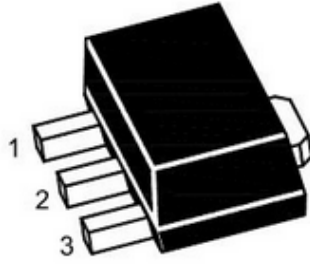
单位:毫米/UNIT : mm

符号/SYMBOL	最小值/min	典型值/nom	最大值/max
A	4.3		5.3
b	0.3		
c	0.3		
φD D	4.3		5.2
d	1.0		1.7
E	3.2		4.2
e		2.54	
e1		1.27	
L	12.7		
L1			2.0



SOT-89 封装

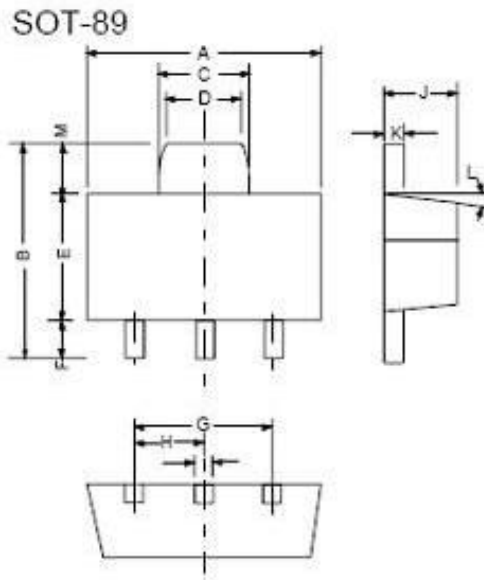
SOT-89 管脚定义



管脚名	序号	功能
	SOT-89	
R+	1	电阻端 1
NA	2	空脚
R-	3	电阻端 2

SOT-89 封装尺寸

SOT-89 封装图



编号	尺寸			
	英制 (in)		公制(mm)	
	最小	最大	最小	最大
A	0.173	0.181	4.400	4.600
B	0.159	0.167	4.050	4.250
C	0.067	0.075	1.700	1.900
D	0.051	0.059	1.300	1.500
E	0.094	0.102	2.400	2.600
F	0.035	0.047	0.890	1.200
G	0.118REF		3.00REF	
H	0.059REF		1.50REF	
I	0.016	0.020	0.400	0.520
J	0.055	0.063	1.400	1.600
K	0.014	0.016	0.350	0.410
L	10° TYP		10° TYP	
M	0.028REF		0.70REF	

多维科技承诺本说明书所提供的信息是准确和可靠的，所公开的技术未触犯其他公司的专利且具有自主知识产权。多维科技具有保留为提高产品质量，可靠性和功能以更改产品规格的权利。多维科技对任何超出产品应用范围而造成的后果不承担法律责任。

“多维科技”和“多维科技 感知未来”是江苏多维科技有限公司的合法注册商标。

PTC10K 温度传感器芯片模组

1. 概述

该模组是PTC10K温度传感器的电压输出模组。工作原理：通过恒流电路对PTC10K提供恒流电，获取在不同温度(-40℃~80℃)下PTC10K一端的电压变化，通过比较放大后输出一个电压信号。

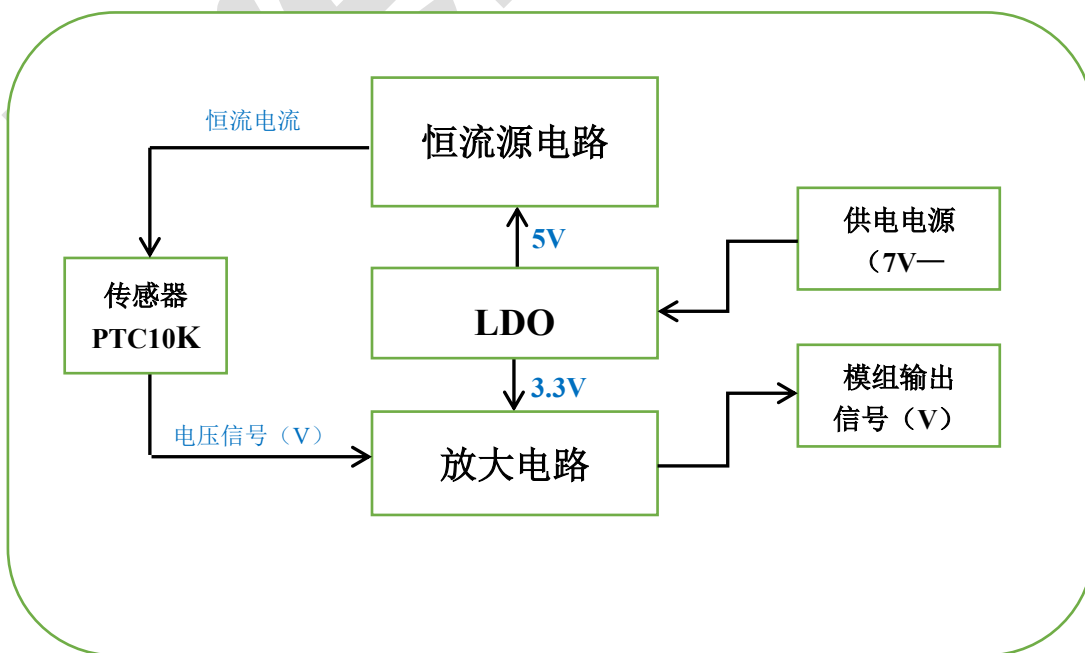
2. 性能参数

参数	描述	MIN	TYPE	MAX
电压VCC (V)	供电电压	7	--	12
功耗 I _v (mA)	供电电流	--	14	--
电压VCC1 (V)	电流源工作电压	--	5V	--
电压VCC2 (V)	放大电路工作电压	--	3.3V	--
温度 (°C)	模组可测量温度	-40		80
电流I _s (uA)	流过PTC10K的恒流电流	--	150	--
25°C输出 (V)	25°C时的输出电压		1.842	
灵敏度 (mV/°C)	输出电压的灵敏度	--	24.79	--

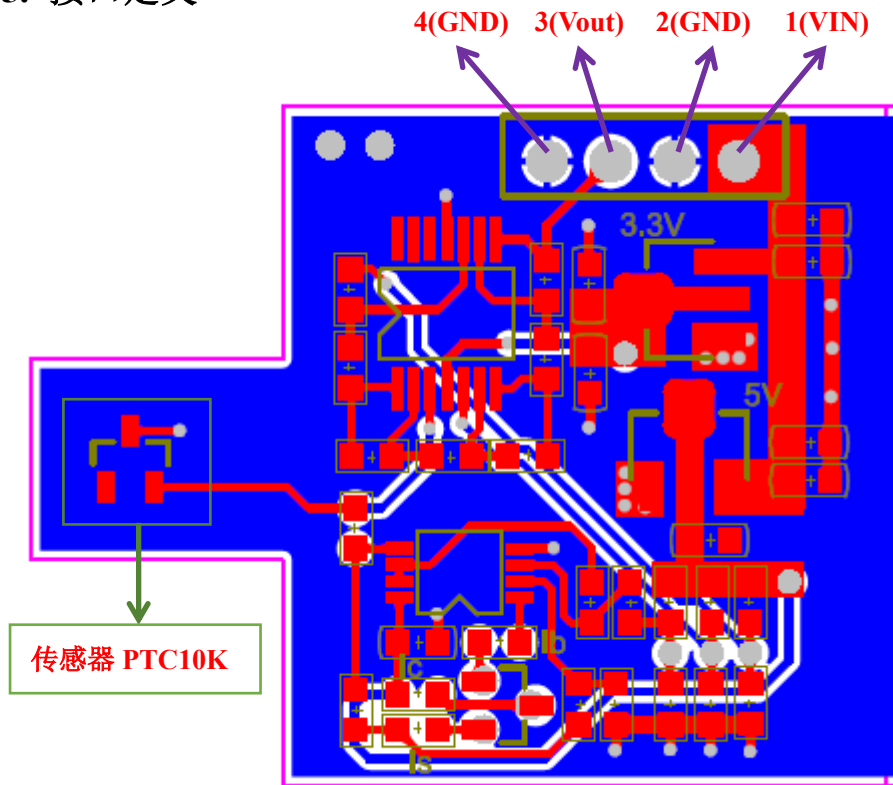
3. 接口定义

1	VIN	供电电压 (7V-12V)
2	GND	地线
3	Vout	模组输出信号 (V)
4	GND	地线

4. 原理框图



5. 接口定义



6. 输出的温度特性曲线 (-25°C ~ 75°C)

